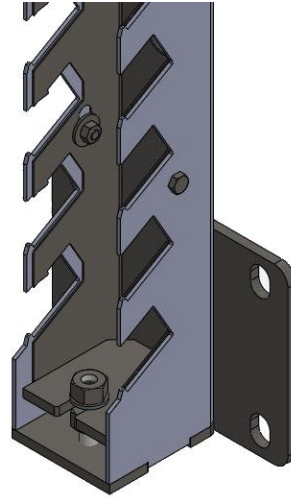
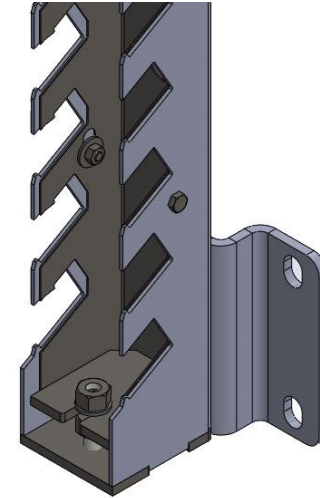


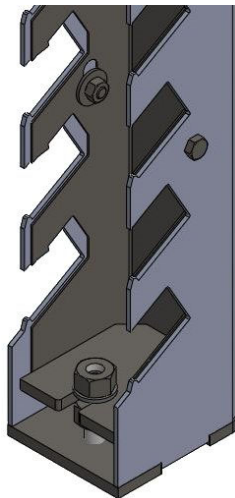
FUPL 80 mm oder 100 mm Fussplattentiefe
(Standard 125 mm)



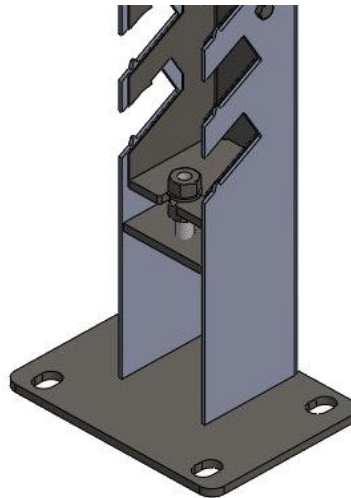
STPL 00 = Stirnplatte ohne Abstand



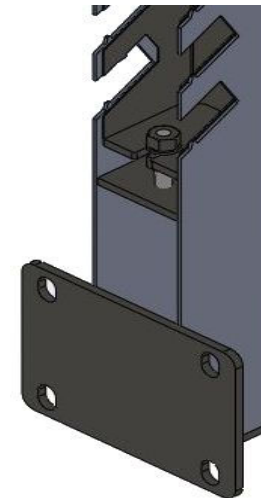
STPL = Stirnplatte mit 20 mm ,
30 mm und 40 mm Abstand



FUPL = Pfosten ohne Fussplatte



BEIST = Bodeneinstand (x mm)



BEIST/BS = Bodeneinstand (x mm) mit STPL
00 Stirnplatte auf Beplankungsseite