

Einfacher Sichtschutz – Doppelter Sichtschutz	Schallschutz – Lärmschutz
<p>1 Einfacher Sichtschutz - Lamelle 2 Einfacher Sichtschutz - Rhomboid 3 Doppelter Sichtschutz kombiniert - Lamelle/Lamelle 4 Doppelter Sichtschutz kombiniert - Rhomboid/Rhomboid 5 Doppelter Sichtschutz kombiniert - Rhomboid/Lamelle</p> <p>Für den doppelten Sichtschutz können die Pfosten ohne Einschränkung vom Up/Down-Mechanismus zusammengeschaubt werden. Die Grundplattenvermessung für einfache und doppelte Pfosten finden Sie auf Seite 8.</p>	<p>6 Zertifizierter Lärmschutz – Traffic 7 Zertifizierter Lärmschutz – Traffic plus (Verstärkte Absorption auf der Lärmseite durch vergrösserten Lamellenabstand)</p> <p style="text-align: right;"></p> <p>Wegen der Komplexität im Bereich von Lärmschutz und Statik, werden diese Produkte für den öffentlichen Bereich ausschliesslich von unseren Lizenzpartnern angeboten. Die Bezugsquellenliste finden Sie auf unserer Website «www.sichtschutz-schallschutz.ch»</p>

Standardpfosten «Lamelle und Rhomboid» Lieferfristen: Abhängig vom aktuellen Lagerbestand

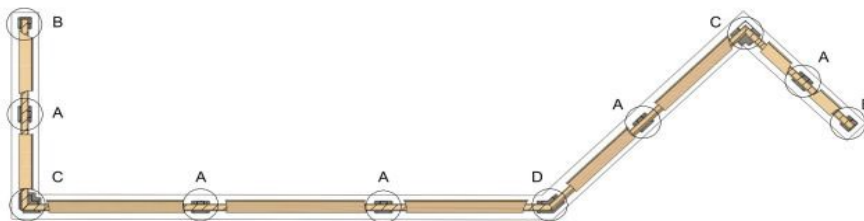
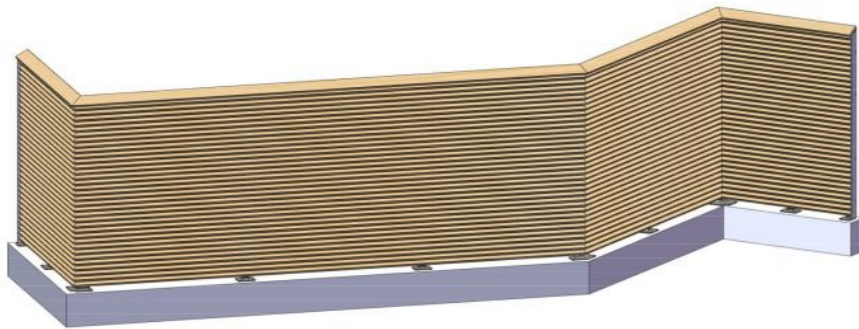
Bestellhöhe mm	Pfostenhöhe mm	Gesamtbauhöhe ≈	Anzahl Lamellen oder Rhomben		
1600	1563.5	1598.5	26 / 1 Abdeckung	Edelstahl	Stahl feuerverzinkt
1800	1789.8	1824.8	30 / 1 Abdeckung		

Sonderhöhen / Kommission «Lamelle und Rhomboid» Lieferfristen 2 – 4 Wochen

Bestellhöhe mm	Pfostenhöhe mm	Gesamtbauhöhe ≈	Anzahl Lamellen oder Rhomben		
600	658.2	693.2	10 / 1 Abdeckung	Edelstahl	Stahl feuerverzinkt
800	771.4	806.3	12 / 1 Abdeckung		
1000	997.7	1032.0	16 / 1 Abdeckung		
1200	1224.0	1259.0	20 / 1 Abdeckung		
1400	1450.4	1485.4	24 / 1 Abdeckung		
2000	2016.2	2051.2	34 / 1 Abdeckung		



Beispiel: Einseitige Sichtschutzwand «Lamelle»



- A** Mittelpfosten **C** Eckpfosten aussen und innen
B Endpfosten links und rechts **D** Variabler Eckpfosten 135° aussen und innen

Pfostenabstand max. 125 cm

Für die Bestimmung der Endpfosten links oder rechts sowie der Eckpfosten innen und aussen, gilt die Holzdeckseite (Bepunktungsseite). Bei Doppelbepunktung jeweils 2 Pfosten zusammen-schrauben, Schrauben unter «Zubehör». Pfosten in doppelter Anzahl bestellen.

Standardpfosten

Edelstahl	160 cm / 180 cm
Stahl feuerverzinkt	160 cm / 180 cm

Sonderhöhen / Kommission

Edelstahl
Stahl feuerverzinkt
Spezialausführungen (Seite 5)

Lieferzeit 2 – 4 Wochen

Artikel-Code-Schlüssel:

- MP = Mittelpfosten
- EL = Endpfosten links
- ER = Endpfosten rechts
- EA = Eckpfosten aussen
- EI = Eckpfosten innen
- VA = Variabler Eckpfosten aussen
- VI = Variabler Eckpfosten innen
- ES = Edelstahl
- SF = Stahl feuerverzinkt
- LA = Lamelle
- RH = Rhomboid

A Mittelpfosten – Sichtschutz einfach oder doppelt (Auch als Endpfosten einsetzbar – Holz ca. 50 mm vorstehend, Holzstirnseite sichtbar)

Artikel-Code	Pfostentyp	Bestellhöhe mm	Holz-Anzahl - Stück / Typ	Gewicht kg
MPESLA 0600	Mittelpfosten Edelstahl - Lamelle	600	10 Lamelle / 1 Abdeckung	4.5
MPSFLA 0600	Mittelpfosten Stahl feuerverzinkt - Lamelle	600	10 Lamelle / 1 Abdeckung	6.7
MPESRH 0600	Mittelpfosten Edelstahl - Rhomboid	600	10 Rhomboid / 1 Abdeckung	5.3
MPSFRH 0600	Mittelpfosten Stahl feuerverzinkt - Rhomboid	600	10 Rhomboid / 1 Abdeckung	7.9
MPESLA 0800	Mittelpfosten Edelstahl - Lamelle	800	12 Lamelle / 1 Abdeckung	5.2
MPSFLA 0800	Mittelpfosten Stahl feuerverzinkt - Lamelle	800	12 Lamelle / 1 Abdeckung	7.8
MPESRH 0800	Mittelpfosten Edelstahl - Rhomboid	800	12 Rhomboid / 1 Abdeckung	6.1
MPSFRH 0800	Mittelpfosten Stahl feuerverzinkt - Rhomboid	800	12 Rhomboid / 1 Abdeckung	9.2
MPESLA 1000	Mittelpfosten Edelstahl - Lamelle	1000	16 Lamelle / 1 Abdeckung	5.8
MPSFLA 1000	Mittelpfosten Stahl feuerverzinkt - Lamelle	1000	16 Lamelle / 1 Abdeckung	8.7
MPESRH 1000	Mittelpfosten Edelstahl - Rhomboid	1000	16 Rhomboid / 1 Abdeckung	6.8
MPSFRH 1000	Mittelpfosten Stahl feuerverzinkt - Rhomboid	1000	16 Rhomboid / 1 Abdeckung	10.2
MPESLA 1200	Mittelpfosten Edelstahl - Lamelle	1200	20 Lamelle / 1 Abdeckung	6.5
MPSFLA 1200	Mittelpfosten Stahl feuerverzinkt - Lamelle	1200	20 Lamelle / 1 Abdeckung	9.7
MPESRH 1200	Mittelpfosten Edelstahl - Rhomboid	1200	20 Rhomboid / 1 Abdeckung	7.6
MPSFRH 1200	Mittelpfosten Stahl feuerverzinkt - Rhomboid	1200	20 Rhomboid / 1 Abdeckung	11.5
MPESLA 1400	Mittelpfosten Edelstahl - Lamelle	1400	24 Lamelle / 1 Abdeckung	7.2
MPSFLA 1400	Mittelpfosten Stahl feuerverzinkt - Lamelle	1400	24 Lamelle / 1 Abdeckung	10.8
MPESRH 1400	Mittelpfosten Edelstahl - Rhomboid	1400	24 Rhomboid / 1 Abdeckung	8.5
MPSFRH 1400	Mittelpfosten Stahl feuerverzinkt - Rhomboid	1400	24 Rhomboid / 1 Abdeckung	12.7
MPESLA 1600	Mittelpfosten Edelstahl - Lamelle	1600	26 Lamelle / 1 Abdeckung	7.8
MPSFLA 1600	Mittelpfosten Stahl feuerverzinkt - Lamelle	1600	26 Lamelle / 1 Abdeckung	11.7
MPESRH 1600	Mittelpfosten Edelstahl - Rhomboid	1600	26 Rhomboid / 1 Abdeckung	9.2
MPSFRH 1600	Mittelpfosten Stahl feuerverzinkt - Rhomboid	1600	26 Rhomboid / 1 Abdeckung	13.8
MPESLA 1800	Mittelpfosten Edelstahl - Lamelle	1800	30 Lamelle / 1 Abdeckung	8.5
MPSFLA 1800	Mittelpfosten Stahl feuerverzinkt - Lamelle	1800	30 Lamelle / 1 Abdeckung	12.7
MPESRH 1800	Mittelpfosten Edelstahl - Rhomboid	1800	30 Rhomboid / 1 Abdeckung	10.0
MPSFRH 1800	Mittelpfosten Stahl feuerverzinkt - Rhomboid	1800	30 Rhomboid / 1 Abdeckung	15.0
MPESLA 2000	Mittelpfosten Edelstahl - Lamelle	2000	34 Lamelle / 1 Abdeckung	9.1
MPSFLA 2000	Mittelpfosten Stahl feuerverzinkt - Lamelle	2000	34 Lamelle / 1 Abdeckung	13.6
MPESRH 2000	Mittelpfosten Edelstahl - Rhomboid	2000	34 Rhomboid / 1 Abdeckung	10.7
MPSFRH 2000	Mittelpfosten Stahl feuerverzinkt - Rhomboid	2000	34 Rhomboid / 1 Abdeckung	16.0

B Endpfosten links und rechts – Sichtschutz einfach oder doppelt

Artikel-Code	Pfostentyp	Bestellhöhe mm	Holz-Anzahl - Stück / Typ	Gewicht kg
ELESLA 0600	Endpfosten links Edelstahl - Lamelle	600	10 Lamelle / 1 Abdeckung	4.5
ELSFLA 0600	Endpfosten links Stahl feuerverzinkt - Lamelle	600	10 Lamelle / 1 Abdeckung	6.7
ELESRH 0600	Endpfosten links Edelstahl - Rhomboid	600	10 Rhomboid / 1 Abdeckung	5.3
ELSFRH 0600	Endpfosten links Stahl feuerverzinkt - Rhomboid	600	10 Rhomboid / 1 Abdeckung	7.9
ERESLA 0600	Endpfosten rechts Edelstahl - Lamelle	600	10 Lamelle / 1 Abdeckung	4.5
ERSFLA 0600	Endpfosten rechts Stahl feuerverzinkt - Lamelle	600	10 Lamelle / 1 Abdeckung	6.7
ERESRH 0600	Endpfosten rechts Edelstahl - Rhomboid	600	10 Rhomboid / 1 Abdeckung	5.3
ERSFRH 0600	Endpfosten rechts Stahl feuerverzinkt - Rhomboid	600	10 Rhomboid / 1 Abdeckung	7.9
ELESLA 0800	Endpfosten links Edelstahl - Lamelle	800	12 Lamelle / 1 Abdeckung	5.4
ELSFLA 0800	Endpfosten links Stahl feuerverzinkt - Lamelle	800	12 Lamelle / 1 Abdeckung	8.1
ELESRH 0800	Endpfosten links Edelstahl - Rhomboid	800	12 Rhomboid / 1 Abdeckung	6.3
ELSFRH 0800	Endpfosten links Stahl feuerverzinkt - Rhomboid	800	12 Rhomboid / 1 Abdeckung	9.5
ERESLA 0800	Endpfosten rechts Edelstahl - Lamelle	800	12 Lamelle / 1 Abdeckung	5.4
ERSFLA 0800	Endpfosten rechts Stahl feuerverzinkt - Lamelle	800	12 Lamelle / 1 Abdeckung	8.1
ERESRH 0800	Endpfosten rechts Edelstahl - Rhomboid	800	12 Rhomboid / 1 Abdeckung	6.3
ERSFRH 0800	Endpfosten rechts Stahl feuerverzinkt - Rhomboid	800	12 Rhomboid / 1 Abdeckung	9.5
ELESLA 1000	Endpfosten links Edelstahl - Lamelle	1000	16 Lamelle / 1 Abdeckung	6.3
ELSFLA 1000	Endpfosten links Stahl feuerverzinkt - Lamelle	1000	16 Lamelle / 1 Abdeckung	9.4
ELESRH 1000	Endpfosten links Edelstahl - Rhomboid	1000	16 Rhomboid / 1 Abdeckung	7.4
ELSFRH 1000	Endpfosten links Stahl feuerverzinkt - Rhomboid	1000	16 Rhomboid / 1 Abdeckung	11.0
ERESLA 1000	Endpfosten rechts Edelstahl - Lamelle	1000	16 Lamelle / 1 Abdeckung	6.3
ERSFLA 1000	Endpfosten rechts Stahl feuerverzinkt - Lamelle	1000	16 Lamelle / 1 Abdeckung	9.4
ERESRH 1000	Endpfosten rechts Edelstahl - Rhomboid	1000	16 Rhomboid / 1 Abdeckung	7.4
ERSFRH 1000	Endpfosten rechts Stahl feuerverzinkt - Rhomboid	1000	16 Rhomboid / 1 Abdeckung	11.0
ELESLA 1200	Endpfosten links Edelstahl - Lamelle	1200	20 Lamelle / 1 Abdeckung	7.2
ELSFLA 1200	Endpfosten links Stahl feuerverzinkt - Lamelle	1200	20 Lamelle / 1 Abdeckung	10.8
ELESRH 1200	Endpfosten links Edelstahl - Rhomboid	1200	20 Rhomboid / 1 Abdeckung	8.5
ELSFRH 1200	Endpfosten links Stahl feuerverzinkt - Rhomboid	1200	20 Rhomboid / 1 Abdeckung	12.7
ERESLA 1200	Endpfosten rechts Edelstahl - Lamelle	1200	20 Lamelle / 1 Abdeckung	7.2
ERSFLA 1200	Endpfosten rechts Stahl feuerverzinkt - Lamelle	1200	20 Lamelle / 1 Abdeckung	10.8
ERESRH 1200	Endpfosten rechts Edelstahl - Rhomboid	1200	20 Rhomboid / 1 Abdeckung	8.5
ERSFRH 1200	Endpfosten rechts Stahl feuerverzinkt - Rhomboid	1200	20 Rhomboid / 1 Abdeckung	12.7
ELESLA 1400	Endpfosten links Edelstahl - Lamelle	1400	24 Lamelle / 1 Abdeckung	8.1
ELSFLA 1400	Endpfosten links Stahl feuerverzinkt - Lamelle	1400	24 Lamelle / 1 Abdeckung	12.1
ELESRH 1400	Endpfosten links Edelstahl - Rhomboid	1400	24 Rhomboid / 1 Abdeckung	9.5
ELSFRH 1400	Endpfosten links Stahl feuerverzinkt - Rhomboid	1400	24 Rhomboid / 1 Abdeckung	14.2
ERESLA 1400	Endpfosten rechts Edelstahl - Lamelle	1400	24 Lamelle / 1 Abdeckung	8.1
ERSFLA 1400	Endpfosten rechts Stahl feuerverzinkt - Lamelle	1400	24 Lamelle / 1 Abdeckung	12.1
ERESRH 1400	Endpfosten rechts Edelstahl - Rhomboid	1400	24 Rhomboid / 1 Abdeckung	9.5
ERSFRH 1400	Endpfosten rechts Stahl feuerverzinkt - Rhomboid	1400	24 Rhomboid / 1 Abdeckung	14.2
ELESLA 1600	Endpfosten links Edelstahl - Lamelle	1600	26 Lamelle / 1 Abdeckung	9.0
ELSFLA 1600	Endpfosten links Stahl feuerverzinkt - Lamelle	1600	26 Lamelle / 1 Abdeckung	13.5
ELESRH 1600	Endpfosten links Edelstahl - Rhomboid	1600	26 Rhomboid / 1 Abdeckung	10.6
ELSFRH 1600	Endpfosten links Stahl feuerverzinkt - Rhomboid	1600	26 Rhomboid / 1 Abdeckung	20.2
ERESLA 1600	Endpfosten rechts Edelstahl - Lamelle	1600	26 Lamelle / 1 Abdeckung	9.0
ERSFLA 1600	Endpfosten rechts Stahl feuerverzinkt - Lamelle	1600	26 Lamelle / 1 Abdeckung	13.5
ERESRH 1600	Endpfosten rechts Edelstahl - Rhomboid	1600	26 Rhomboid / 1 Abdeckung	10.6
ERSFRH 1600	Endpfosten rechts Stahl feuerverzinkt - Rhomboid	1600	26 Rhomboid / 1 Abdeckung	20.2
ELESLA 1800	Endpfosten links Edelstahl - Lamelle	1800	30 Lamelle / 1 Abdeckung	9.9
ELSFLA 1800	Endpfosten links Stahl feuerverzinkt - Lamelle	1800	30 Lamelle / 1 Abdeckung	14.8
ELESRH 1800	Endpfosten links Edelstahl - Rhomboid	1800	30 Rhomboid / 1 Abdeckung	11.6
ELSFRH 1800	Endpfosten links Stahl feuerverzinkt - Rhomboid	1800	30 Rhomboid / 1 Abdeckung	17.4
ERESLA 1800	Endpfosten rechts Edelstahl - Lamelle	1800	30 Lamelle / 1 Abdeckung	9.9
ERSFLA 1800	Endpfosten rechts Stahl feuerverzinkt - Lamelle	1800	30 Lamelle / 1 Abdeckung	14.8
ERESRH 1800	Endpfosten rechts Edelstahl - Rhomboid	1800	30 Rhomboid / 1 Abdeckung	11.6
ERSFRH 1800	Endpfosten rechts Stahl feuerverzinkt - Rhomboid	1800	30 Rhomboid / 1 Abdeckung	17.4
ELESLA 2000	Endpfosten links Edelstahl - Lamelle	2000	34 Lamelle / 1 Abdeckung	10.8
ELSFLA 2000	Endpfosten links Stahl feuerverzinkt - Lamelle	2000	34 Lamelle / 1 Abdeckung	16.2
ELESRH 2000	Endpfosten links Edelstahl - Rhomboid	2000	34 Rhomboid / 1 Abdeckung	12.7
ELSFRH 2000	Endpfosten links Stahl feuerverzinkt - Rhomboid	2000	34 Rhomboid / 1 Abdeckung	19.1
ERESLA 2000	Endpfosten rechts Edelstahl - Lamelle	2000	34 Lamelle / 1 Abdeckung	10.8
ERSFLA 2000	Endpfosten rechts Stahl feuerverzinkt - Lamelle	2000	34 Lamelle / 1 Abdeckung	16.2
ERESRH 2000	Endpfosten rechts Edelstahl - Rhomboid	2000	34 Rhomboid / 1 Abdeckung	12.7
ERSFRH 2000	Endpfosten rechts Stahl feuerverzinkt - Rhomboid	2000	34 Rhomboid / 1 Abdeckung	19.1


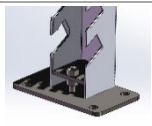
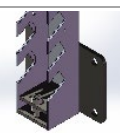
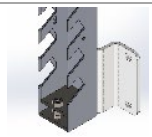
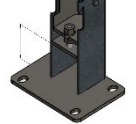
C Eckpfosten 90° aussen und innen – Sichtschutz einfach oder doppelt



Artikel-Code	Pfostentyp	Bestellhöhe mm	Holz-Anzahl - Stück / Typ	Gewicht kg
EAESLA 0600	Eckpfosten aussen Edelstahl - Lamelle	600	10 Lamelle / 1 Abdeckung	7.0
EASFLA 0600	Eckpfosten aussen Stahl feuerverzinkt - Lamelle	600	10 Lamelle / 1 Abdeckung	10.5
EAESRH 0600	Eckpfosten aussen Edelstahl - Rhomboid	600	10 Rhomboid / 1 Abdeckung	8.3
EASFRH 0600	Eckpfosten aussen Stahl feuerverzinkt - Rhomboid	600	10 Rhomboid / 1 Abdeckung	12.4
EIESLA 0600	Eckpfosten innen Edelstahl - Lamelle	600	10 Lamelle / 1 Abdeckung	7.0
EISFLA 0600	Eckpfosten innen Stahl feuerverzinkt - Lamelle	600	10 Lamelle / 1 Abdeckung	10.5
EIESRH 0600	Eckpfosten innen Edelstahl - Rhomboid	600	10 Rhomboid / 1 Abdeckung	8.3
EISFRH 0600	Eckpfosten innen Stahl feuerverzinkt - Rhomboid	600	10 Rhomboid / 1 Abdeckung	12.4
EAESLA 0800	Eckpfosten aussen Edelstahl - Lamelle	800	12 Lamelle / 1 Abdeckung	8.6
EASFLA 0800	Eckpfosten aussen Stahl feuerverzinkt - Lamelle	800	12 Lamelle / 1 Abdeckung	12.9
EAESRH 0800	Eckpfosten aussen Edelstahl - Rhomboid	800	12 Rhomboid / 1 Abdeckung	10.1
EASFRH 0800	Eckpfosten aussen Stahl feuerverzinkt - Rhomboid	800	12 Rhomboid / 1 Abdeckung	15.2
EIESLA 0800	Eckpfosten innen Edelstahl - Lamelle	800	12 Lamelle / 1 Abdeckung	8.6
EISFLA 0800	Eckpfosten innen Stahl feuerverzinkt - Lamelle	800	12 Lamelle / 1 Abdeckung	12.9
EIESRH 0800	Eckpfosten innen Edelstahl - Rhomboid	800	12 Rhomboid / 1 Abdeckung	10.1
EISFRH 0800	Eckpfosten innen Stahl feuerverzinkt - Rhomboid	800	12 Rhomboid / 1 Abdeckung	15.2
EAESLA 1000	Eckpfosten aussen Edelstahl - Lamelle	1000	16 Lamelle / 1 Abdeckung	10.1
EASFLA 1000	Eckpfosten aussen Stahl feuerverzinkt - Lamelle	1000	16 Lamelle / 1 Abdeckung	15.1
EAESRH 1000	Eckpfosten aussen Edelstahl - Rhomboid	1000	16 Rhomboid / 1 Abdeckung	12.0
EASFRH 1000	Eckpfosten aussen Stahl feuerverzinkt - Rhomboid	1000	16 Rhomboid / 1 Abdeckung	17.8
EIESLA 1000	Eckpfosten innen Edelstahl - Lamelle	1000	16 Lamelle / 1 Abdeckung	10.1
EISFLA 1000	Eckpfosten innen Stahl feuerverzinkt - Lamelle	1000	16 Lamelle / 1 Abdeckung	15.1
EIESRH 1000	Eckpfosten innen Edelstahl - Rhomboid	1000	16 Rhomboid / 1 Abdeckung	12.0
EISFRH 1000	Eckpfosten innen Stahl feuerverzinkt - Rhomboid	1000	16 Rhomboid / 1 Abdeckung	17.8
EAESLA 1200	Eckpfosten aussen Edelstahl - Lamelle	1200	20 Lamelle / 1 Abdeckung	11.7
EASFLA 1200	Eckpfosten aussen Stahl feuerverzinkt - Lamelle	1200	20 Lamelle / 1 Abdeckung	17.5
EAESRH 1200	Eckpfosten aussen Edelstahl - Rhomboid	1200	20 Rhomboid / 1 Abdeckung	13.8
EASFRH 1200	Eckpfosten aussen Stahl feuerverzinkt - Rhomboid	1200	20 Rhomboid / 1 Abdeckung	20.6
EIESLA 1200	Eckpfosten innen Edelstahl - Lamelle	1200	20 Lamelle / 1 Abdeckung	11.7
EISFLA 1200	Eckpfosten innen Stahl feuerverzinkt - Lamelle	1200	20 Lamelle / 1 Abdeckung	17.5
EIESRH 1200	Eckpfosten innen Edelstahl - Rhomboid	1200	20 Rhomboid / 1 Abdeckung	13.8
EISFRH 1200	Eckpfosten innen Stahl feuerverzinkt - Rhomboid	1200	20 Rhomboid / 1 Abdeckung	20.6
EAESLA 1400	Eckpfosten aussen Edelstahl - Lamelle	1400	24 Lamelle / 1 Abdeckung	13.3
EASFLA 1400	Eckpfosten aussen Stahl feuerverzinkt - Lamelle	1400	24 Lamelle / 1 Abdeckung	19.9
EAESRH 1400	Eckpfosten aussen Edelstahl - Rhomboid	1400	24 Rhomboid / 1 Abdeckung	15.7
EASFRH 1400	Eckpfosten aussen Stahl feuerverzinkt - Rhomboid	1400	24 Rhomboid / 1 Abdeckung	23.5
EIESLA 1400	Eckpfosten innen Edelstahl - Lamelle	1400	24 Lamelle / 1 Abdeckung	13.3
EISFLA 1400	Eckpfosten innen Stahl feuerverzinkt - Lamelle	1400	24 Lamelle / 1 Abdeckung	19.9
EIESRH 1400	Eckpfosten innen Edelstahl - Rhomboid	1400	24 Rhomboid / 1 Abdeckung	15.7
EISFRH 1400	Eckpfosten innen Stahl feuerverzinkt - Rhomboid	1400	24 Rhomboid / 1 Abdeckung	23.5
EAESLA 1600	Eckpfosten aussen Edelstahl - Lamelle	1600	26 Lamelle / 1 Abdeckung	14.9
EASFLA 1600	Eckpfosten aussen Stahl feuerverzinkt - Lamelle	1600	26 Lamelle / 1 Abdeckung	22.3
EAESRH 1600	Eckpfosten aussen Edelstahl - Rhomboid	1600	26 Rhomboid / 1 Abdeckung	17.6
EASFRH 1600	Eckpfosten aussen Stahl feuerverzinkt - Rhomboid	1600	26 Rhomboid / 1 Abdeckung	26.3
EIESLA 1600	Eckpfosten innen Edelstahl - Lamelle	1600	26 Lamelle / 1 Abdeckung	14.9
EISFLA 1600	Eckpfosten innen Stahl feuerverzinkt - Lamelle	1600	26 Lamelle / 1 Abdeckung	22.3
EIESRH 1600	Eckpfosten innen Edelstahl - Rhomboid	1600	26 Rhomboid / 1 Abdeckung	17.6
EISFRH 1600	Eckpfosten innen Stahl feuerverzinkt - Rhomboid	1600	26 Rhomboid / 1 Abdeckung	26.3
EAESLA 1800	Eckpfosten aussen Edelstahl - Lamelle	1800	30 Lamelle / 1 Abdeckung	16.4
EASFLA 1800	Eckpfosten aussen Stahl feuerverzinkt - Lamelle	1800	30 Lamelle / 1 Abdeckung	24.6
EAESRH 1800	Eckpfosten aussen Edelstahl - Rhomboid	1800	30 Rhomboid / 1 Abdeckung	19.3
EASFRH 1800	Eckpfosten aussen Stahl feuerverzinkt - Rhomboid	1800	30 Rhomboid / 1 Abdeckung	29.0
EIESLA 1800	Eckpfosten innen Edelstahl - Lamelle	1800	30 Lamelle / 1 Abdeckung	16.4
EISFLA 1800	Eckpfosten innen Stahl feuerverzinkt - Lamelle	1800	30 Lamelle / 1 Abdeckung	24.6
EIESRH 1800	Eckpfosten innen Edelstahl - Rhomboid	1800	30 Rhomboid / 1 Abdeckung	19.3
EISFRH 1800	Eckpfosten innen Stahl feuerverzinkt - Rhomboid	1800	30 Rhomboid / 1 Abdeckung	29.0
EAESLA 2000	Eckpfosten aussen Edelstahl - Lamelle	2000	34 Lamelle / 1 Abdeckung	18.0
EASFLA 2000	Eckpfosten aussen Stahl feuerverzinkt - Lamelle	2000	34 Lamelle / 1 Abdeckung	27.0
EAESRH 2000	Eckpfosten aussen Edelstahl - Rhomboid	2000	34 Rhomboid / 1 Abdeckung	21.2
EASFRH 2000	Eckpfosten aussen Stahl feuerverzinkt - Rhomboid	2000	34 Rhomboid / 1 Abdeckung	31.8
EIESLA 2000	Eckpfosten innen Edelstahl - Lamelle	2000	34 Lamelle / 1 Abdeckung	18.0
EISFLA 2000	Eckpfosten innen Stahl feuerverzinkt - Lamelle	2000	34 Lamelle / 1 Abdeckung	27.0
EIESRH 2000	Eckpfosten innen Edelstahl - Rhomboid	2000	34 Rhomboid / 1 Abdeckung	21.2
EISFRH 2000	Eckpfosten innen Stahl feuerverzinkt - Rhomboid	2000	34 Rhomboid / 1 Abdeckung	31.8

D Eckpfosten Variabel 135° aussen und innen – Sichtschutz einfach oder doppelt

Artikel-Code	Pfostentyp	Bestellhöhe mm	Holz-Anzahl - Stück / Typ	Gewicht kg
EAVESLA 0600	Eckpfosten variabel aussen Edelstahl - Lamelle	600	10 Lamelle / 1 Abdeckung	7.0
EAVSFLA 0600	Eckpfosten variabel aussen Stahl feuerverzinkt - Lamelle	600	10 Lamelle / 1 Abdeckung	10.5
EAVESRH 0600	Eckpfosten variabel aussen Edelstahl - Rhomboid	600	10 Rhomboid / 1 Abdeckung	8.3
EAVSFRH 0600	Eckpfosten variabel aussen Stahl feuerverzinkt - Rhomboid	600	10 Rhomboid / 1 Abdeckung	12.4
EIVESLA 0600	Eckpfosten variabel innen Edelstahl - Lamelle	600	10 Lamelle / 1 Abdeckung	7.0
EIVSFLA 0600	Eckpfosten variabel innen Stahl feuerverzinkt - Lamelle	600	10 Lamelle / 1 Abdeckung	10.5
EIVESRH 0600	Eckpfosten variabel innen Edelstahl - Rhomboid	600	10 Rhomboid / 1 Abdeckung	8.3
EIVSFRH 0600	Eckpfosten variabel innen Stahl feuerverzinkt - Rhomboid	600	10 Rhomboid / 1 Abdeckung	12.4
EAVESLA 0800	Eckpfosten variabel aussen Edelstahl - Lamelle	800	12 Lamelle / 1 Abdeckung	8.6
EAVSFLA 0800	Eckpfosten variabel aussen Stahl feuerverzinkt - Lamelle	800	12 Lamelle / 1 Abdeckung	12.9
EAVESRH 0800	Eckpfosten variabel aussen Edelstahl - Rhomboid	800	12 Rhomboid / 1 Abdeckung	10.1
EAVSFRH 0800	Eckpfosten variabel aussen Stahl feuerverzinkt - Rhomboid	800	12 Rhomboid / 1 Abdeckung	15.2
EIVESLA 0800	Eckpfosten variabel innen Edelstahl - Lamelle	800	12 Lamelle / 1 Abdeckung	8.6
EIVSFLA 0800	Eckpfosten variabel innen Stahl feuerverzinkt - Lamelle	800	12 Lamelle / 1 Abdeckung	12.9
EIVESRH 0800	Eckpfosten variabel innen Edelstahl - Rhomboid	800	12 Rhomboid / 1 Abdeckung	10.1
EIVSFRH 0800	Eckpfosten variabel innen Stahl feuerverzinkt - Rhomboid	800	12 Rhomboid / 1 Abdeckung	15.2
EAVESLA 1000	Eckpfosten variabel aussen Edelstahl - Lamelle	1000	16 Lamelle / 1 Abdeckung	10.1
EAVSFLA 1000	Eckpfosten variabel aussen Stahl feuerverzinkt - Lamelle	1000	16 Lamelle / 1 Abdeckung	15.1
EAVESRH 1000	Eckpfosten variabel aussen Edelstahl - Rhomboid	1000	16 Rhomboid / 1 Abdeckung	12.0
EAVSFRH 1000	Eckpfosten variabel aussen Stahl feuerverzinkt - Rhomboid	1000	16 Rhomboid / 1 Abdeckung	17.8
EIVESLA 1000	Eckpfosten variabel innen Edelstahl - Lamelle	1000	16 Lamelle / 1 Abdeckung	10.1
EIVSFLA 1000	Eckpfosten variabel innen Stahl feuerverzinkt - Lamelle	1000	16 Lamelle / 1 Abdeckung	15.1
EIVESRH 1000	Eckpfosten variabel innen Edelstahl - Rhomboid	1000	16 Rhomboid / 1 Abdeckung	12.0
EIVSFRH 1000	Eckpfosten variabel innen Stahl feuerverzinkt - Rhomboid	1000	16 Rhomboid / 1 Abdeckung	17.8
EAVESLA 1200	Eckpfosten variabel aussen Edelstahl - Lamelle	1200	20 Lamelle / 1 Abdeckung	11.7
EAVSFLA 1200	Eckpfosten variabel aussen Stahl feuerverzinkt - Lamelle	1200	20 Lamelle / 1 Abdeckung	17.5
EAVESRH 1200	Eckpfosten variabel aussen Edelstahl - Rhomboid	1200	20 Rhomboid / 1 Abdeckung	13.8
EAVSFRH 1200	Eckpfosten variabel aussen Stahl feuerverzinkt - Rhomboid	1200	20 Rhomboid / 1 Abdeckung	20.6
EIVESLA 1200	Eckpfosten variabel innen Edelstahl - Lamelle	1200	20 Lamelle / 1 Abdeckung	11.7
EIVSFLA 1200	Eckpfosten variabel innen Stahl feuerverzinkt - Lamelle	1200	20 Lamelle / 1 Abdeckung	17.5
EIVESRH 1200	Eckpfosten variabel innen Edelstahl - Rhomboid	1200	20 Rhomboid / 1 Abdeckung	13.8
EIVSFRH 1200	Eckpfosten variabel innen Stahl feuerverzinkt - Rhomboid	1200	20 Rhomboid / 1 Abdeckung	20.6
EAVESLA 1400	Eckpfosten variabel aussen Edelstahl - Lamelle	1400	24 Lamelle / 1 Abdeckung	13.3
EAVSFLA 1400	Eckpfosten variabel aussen Stahl feuerverzinkt - Lamelle	1400	24 Lamelle / 1 Abdeckung	19.9
EAVESRH 1400	Eckpfosten variabel aussen Edelstahl - Rhomboid	1400	24 Rhomboid / 1 Abdeckung	15.7
EAVSFRH 1400	Eckpfosten variabel aussen Stahl feuerverzinkt - Rhomboid	1400	24 Rhomboid / 1 Abdeckung	23.5
EIVESLA 1400	Eckpfosten variabel innen Edelstahl - Lamelle	1400	24 Lamelle / 1 Abdeckung	13.3
EIVSFLA 1400	Eckpfosten variabel innen Stahl feuerverzinkt - Lamelle	1400	24 Lamelle / 1 Abdeckung	19.9
EIVESRH 1400	Eckpfosten variabel innen Edelstahl - Rhomboid	1400	24 Rhomboid / 1 Abdeckung	15.7
EIVSFRH 1400	Eckpfosten variabel innen Stahl feuerverzinkt - Rhomboid	1400	24 Rhomboid / 1 Abdeckung	23.5
EAVESLA 1600	Eckpfosten variabel aussen Edelstahl - Lamelle	1600	26 Lamelle / 1 Abdeckung	14.9
EAVSFLA 1600	Eckpfosten variabel aussen Stahl feuerverzinkt - Lamelle	1600	26 Lamelle / 1 Abdeckung	22.3
EAVESRH 1600	Eckpfosten variabel aussen Edelstahl - Rhomboid	1600	26 Rhomboid / 1 Abdeckung	17.6
EAVSFRH 1600	Eckpfosten variabel aussen Stahl feuerverzinkt - Rhomboid	1600	26 Rhomboid / 1 Abdeckung	26.3
EIVESLA 1600	Eckpfosten variabel innen Edelstahl - Lamelle	1600	26 Lamelle / 1 Abdeckung	14.9
EIVSFLA 1600	Eckpfosten variabel innen Stahl feuerverzinkt - Lamelle	1600	26 Lamelle / 1 Abdeckung	22.3
EIVESRH 1600	Eckpfosten variabel innen Edelstahl - Rhomboid	1600	26 Rhomboid / 1 Abdeckung	17.6
EIVSFRH 1600	Eckpfosten variabel innen Stahl feuerverzinkt - Rhomboid	1600	26 Rhomboid / 1 Abdeckung	26.3
EAVESLA 1800	Eckpfosten variabel aussen Edelstahl - Lamelle	1800	30 Lamelle / 1 Abdeckung	16.4
EAVSFLA 1800	Eckpfosten variabel aussen Stahl feuerverzinkt - Lamelle	1800	30 Lamelle / 1 Abdeckung	24.6
EAVESRH 1800	Eckpfosten variabel aussen Edelstahl - Rhomboid	1800	30 Rhomboid / 1 Abdeckung	19.3
EAVSFRH 1800	Eckpfosten variabel aussen Stahl feuerverzinkt - Rhomboid	1800	30 Rhomboid / 1 Abdeckung	29.0
EIVESLA 1800	Eckpfosten variabel innen Edelstahl - Lamelle	1800	30 Lamelle / 1 Abdeckung	16.4
EIVSFLA 1800	Eckpfosten variabel innen Stahl feuerverzinkt - Lamelle	1800	30 Lamelle / 1 Abdeckung	24.6
EIVESRH 1800	Eckpfosten variabel innen Edelstahl - Rhomboid	1800	30 Rhomboid / 1 Abdeckung	19.3
EIVSFRH 1800	Eckpfosten variabel innen Stahl feuerverzinkt - Rhomboid	1800	30 Rhomboid / 1 Abdeckung	29.0
EAVESLA 2000	Eckpfosten variabel aussen Edelstahl - Lamelle	2000	34 Lamelle / 1 Abdeckung	18.0
EAVSFLA 2000	Eckpfosten variabel aussen Stahl feuerverzinkt - Lamelle	2000	34 Lamelle / 1 Abdeckung	27.0
EAVESRH 2000	Eckpfosten variabel aussen Edelstahl - Rhomboid	2000	34 Rhomboid / 1 Abdeckung	21.2
EAVSFRH 2000	Eckpfosten variabel aussen Stahl feuerverzinkt - Rhomboid	2000	34 Rhomboid / 1 Abdeckung	31.8
EIVESLA 2000	Eckpfosten variabel innen Edelstahl - Lamelle	2000	34 Lamelle / 1 Abdeckung	18.0
EIVSFLA 2000	Eckpfosten variabel innen Stahl feuerverzinkt - Lamelle	2000	34 Lamelle / 1 Abdeckung	27.0
EIVESRH 2000	Eckpfosten variabel innen Edelstahl - Rhomboid	2000	34 Rhomboid / 1 Abdeckung	21.2
EIVSFRH 2000	Eckpfosten variabel innen Stahl feuerverzinkt - Rhomboid	2000	34 Rhomboid / 1 Abdeckung	31.8

Spezialausführung / Kommission (Lamelle und Rhomboid)

Artikel-Code	Bild	Beschreibung
FUPL 000		Ohne Fussplatte, für Wandbefestigung oder Ergänzung als Doppelpfosten.
FUPL 080		Fussplattentiefe 80 mm (Standardtiefe = 125 mm)
FUPL 100		Fussplattentiefe 100 mm (Standardtiefe = 125 mm)
STPL 00		Stirnplatte ohne Abstand
STPL 20		Stirnplatte abgesetzt (Abstandshöhen 20/30/40 mm)
STPL 30		
STPL 40		
BEIST xx mm		Bodeneinstand (UK fertig Bodenbelag, bis UK Fussplatte)

Artikel-Code	Bild	Beschreibung
ST-L/R-(+Grad)		Neigung von links nach rechts ansteigend. Lamelle/Rhomboid und Abdeckung, Fussplatte horizontal. (von der Beplankungsseite her gesehen)
ST-R/L-(+Grad)		Neigung von rechts nach links ansteigend. Lamelle/Rhomboid und Abdeckung, Fussplatte horizontal. (von der Beplankungsseite her gesehen)



Bestellhöhe mm	Pfostenhöhe mm	Gesamtbauhöhe ≈
1600	1563.5	1598.5
1800	1789.8	1824.8
600	658.2	693.2
800	771.4	806.3


Bestellhöhe mm	Pfostenhöhe mm	Gesamtbauhöhe ≈
1000	997.7	1032.0
1200	1224.0	1259.0
1400	1450.4	1485.4
2000	2016.2	2051.2

Zubehör:


Artikel-Code	Beschreibung
LBSA 22	Linsen-Blechsraube 6.3 x 22 mm, mit Innensechskant und Spitze Form C, Inox A2 Für die Befestigung der Abdeckbretter 26 x 145 mm ▲ 3.5 – 4 mm Vorbohren
SKS-SKM 10	Sechskantschraube M10 x 20 mm und Sechskantmutter A2 Für den Zusammenbau von Sichtschutzpfosten als Doppelpfosten. (alle 50 cm 1 Stück)



RRVP 17	Varius Plus Ratschenschlüssel mit Maul-Ratschenfunktion SW 17 - Sichtschutz
RRVP 19	Varius Plus Ratschenschlüssel mit Maul-Ratschenfunktion SW 19 - Schallschutz

	Artikel-Code	Beschreibung	Format cm	kg	Lieferant: Silidur AG Niederfeldstrasse 5 8450 Andelfingen +41 (0)52 305 22 11 info@silidur.ch
	BFS01	Mittelpfostenpfosten	25/25/50	75	
	BFS02	Mittelpfostenpfosten doppelseitig	35/35/50	147	
	BFS03	Endpfosten links und rechts	25/25/50	75	
	BFS04	Endpfosten doppelseitig	35/35/50	147	
	BFS05	Eckpfosten 90° aussen	35/35/50	147	
	BFS06	Eckpfosten 90° innen	25/25/50	75	
	BFS07	Eckpfosten 90° doppelseitig	35/35/50	147	
	BFS08	Eckpfosten 135° aussen	40/40/50	192	
	BFS09	Eckpfosten 135° innen	40/40/80	192	
	BFS10	Eckpfosten 135° doppelseitig	40/40/50	192	

Holzarten und -formate




Lamelle 25/68 mm
 Allseitig gehobelt und gerundet, roh oder mit der gewünschten Oberflächenbehandlung


Ideallängen bei empfohlenem Pfostenabstand von 125 cm = 510 cm und 380 cm

Fichte/Tanne
 Längen 5100, 4500 und 3900 mm
 Nord. Lärche
 Längen 5100 mm
 Accoya (Nur für Edelstahlpfosten geeignet!)
 Längen 4800, 4200, 3600 und 3000 mm

Andere Holzarten und Längen auf Anfrage – Fragen Sie nach Schweizer Holz!



< ≈ > 102 mm

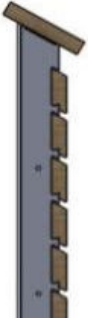


Rhomboid 26/53 mm
 Allseitig gehobelt und gerundet, roh oder mit der gewünschten Oberflächenbehandlung

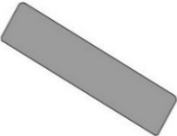
Ideallängen bei empfohlenem Pfostenabstand von 125 cm = 510 cm und 380 cm

Fichte/Tanne
 Längen 5100, 4500 und 3900 mm
 Nord. Lärche
 Längen 5100 mm
 Accoya (Nur für Edelstahlpfosten geeignet!)
 Längen 4800, 4200, 3600 und 3000 mm

Andere Holzarten und Längen auf Anfrage – Fragen Sie nach Schweizer Holz!



< ≈ > 83 mm



Abdeckung 26/145 mm für Lamelle und Rhomboid (Metallabdeckblech optional)
 Allseitig gehobelt und gerundet, roh oder mit der gewünschten Oberflächenbehandlung

Befestigung der Abdeckbretter mit Schrauben «LBSA 22» (Zubehör, Seite 6)
 ▲ 3.5 – 4 mm Vorbohren

Ideallängen bei vorgeschriebenen Maximal-Pfostenabstand von 125 cm = 510 cm und 380 cm

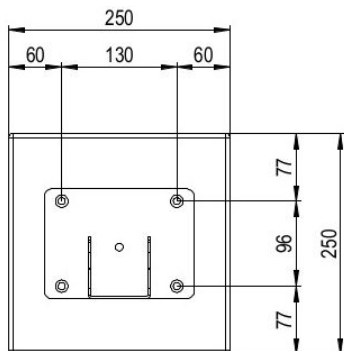
Fichte/Tanne
 Längen 5100 mm
 Nord. Lärche
 Längen 5100 mm
 Accoya (Nur für Edelstahlpfosten geeignet!)
 Längen 4800, 4200, 3600 und 3000 mm

Grundplattenmasse mit empfohlenem Betonrandabstand – Einseitiger Sichtschutz und Doppelseitiger Sichtschutz

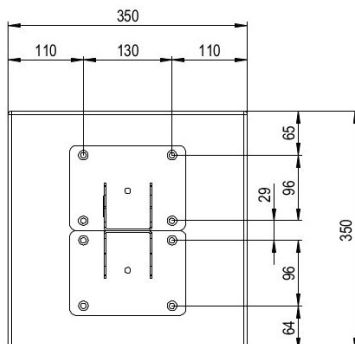
(Bei Standardgrundplatten, 125 mm Tiefe)

Schraubenbohrungen für M12 Ankerschrauben

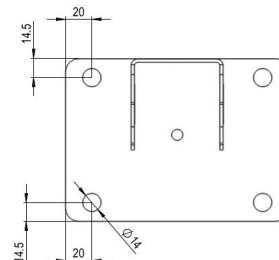
Mittelfosten BFS01



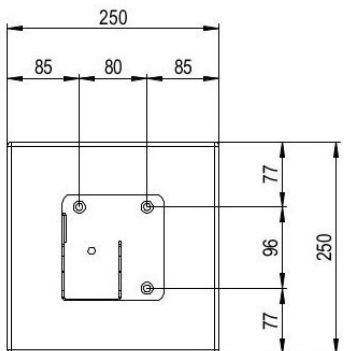
Mittelfosten doppelt BFS02



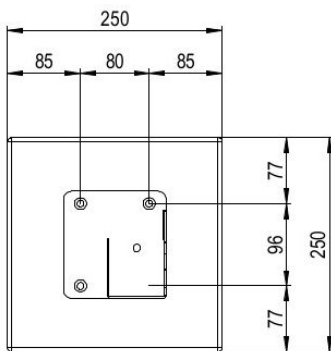
Bohrlochabstand



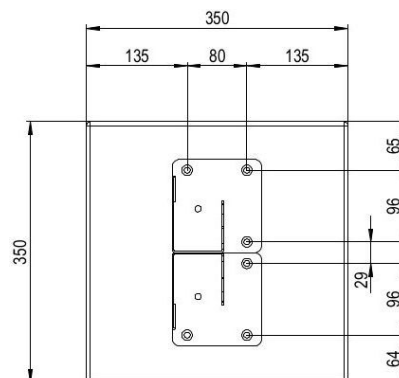
Endfosten rechts BFS03



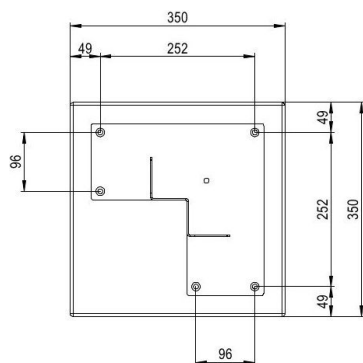
Endfosten links BFS03



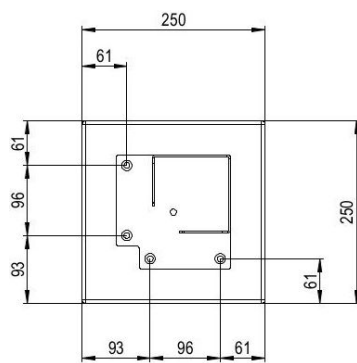
Endfosten doppelt BFS04



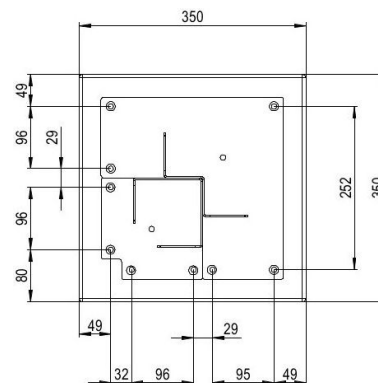
Eckfosten 90° aussen BFS05



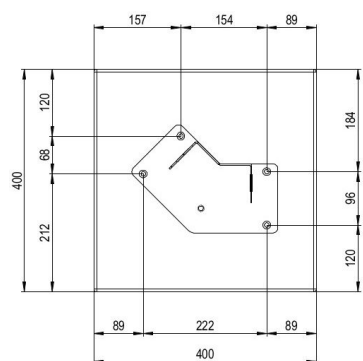
Eckfosten 90° innen BFS06



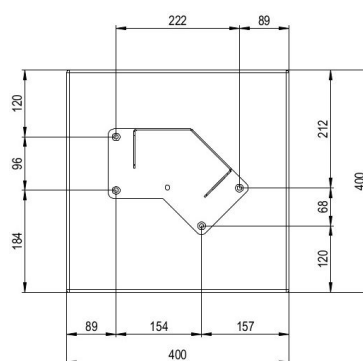
Eckfosten 90° aussen und innen BFS07



Eckfosten 135° aussen BFS08



Eckfosten 135° innen BFS09



Eckfosten 135° aussen und innen BFS10

